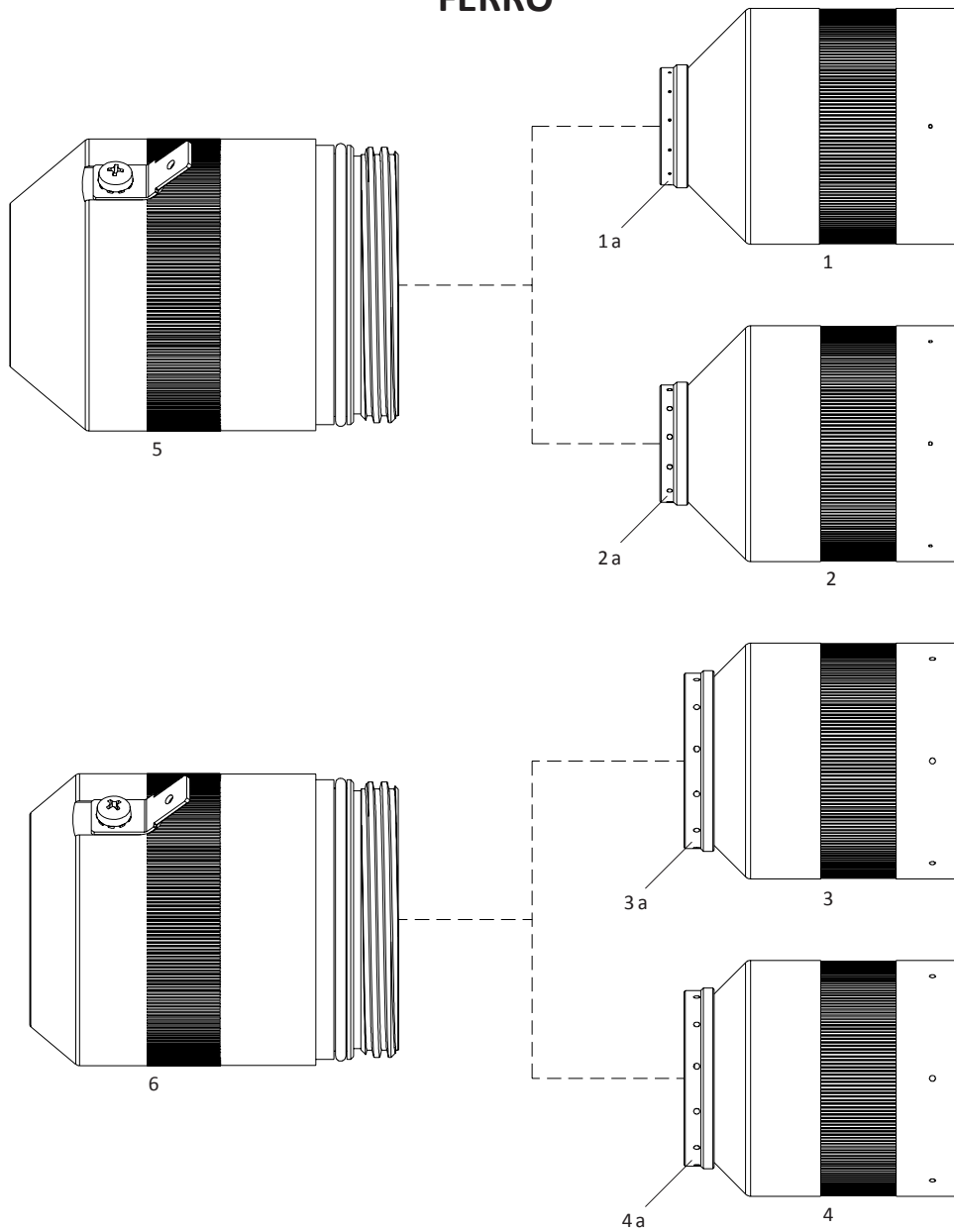


Hypertherm [®]	5
Kjellberg [®]	10
Thermal Dynamics [®]	16
Esab [®] L-Tec [®]	17
Saf [®] - Fro [®]	18
Otc [®]	20
Komatsu [®]	21
Cebora [®]	22

HYPERTHERM®

HPR-130/260®

FERRO



Rings fit HPR® & HPR XD®

Pos..	Rif	Codice	Descrizione	Conf.	Pos.	Rif.	Codice	Descrizione	Conf.
1	220313	HM 220313	Portaugello 30/50A	1	4	220433	HM 220433	Portaugello 260A	1
1a		HM220313GH	Ghiera in Vespel HPR® & HPR XD®	2	4a		HM220433GH	Ghiera in Vespel HPR® & HPR XD®	2
2	220176	HM 220176	Portaugello 80/130A	1	5	220173	HM 220173	Boccola portaugello "Top Quality"	1
2a		HM220176GH	Ghiera in Vespel HPR® & HPR XD®	2		220173L	HM 220173L	Boccola portaugello 30/130A	1
3	220355	HM 220355	Portaugello 200A	1	6	220398	HM 220398	Boccola portaugello "Top Quality"	1
3a		HM220355GH	Ghiera in Vespel HPR® & HPR XD®	2		220398L	HM 220398L	Boccola portaugello 200/260A	1

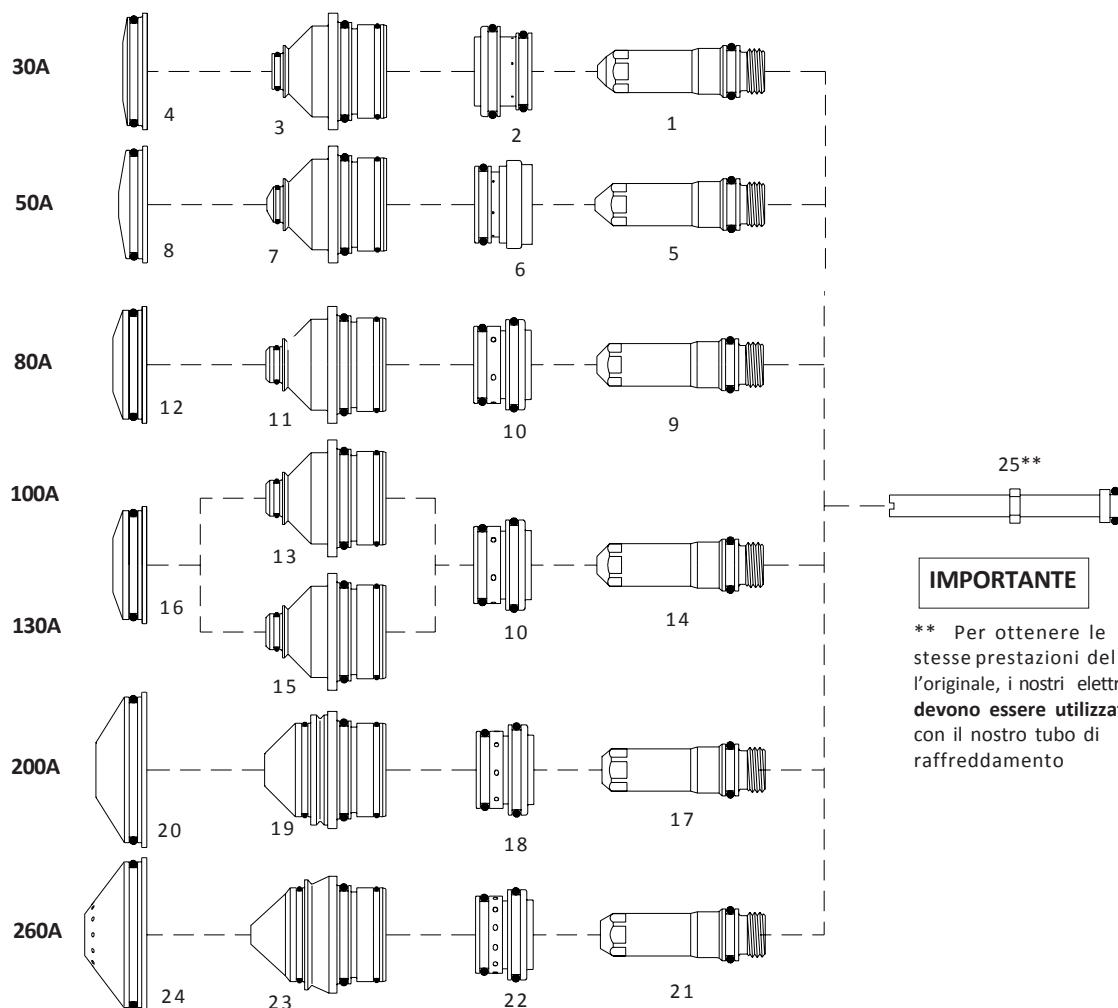
HYPERTHERM®

HPR-130/260®

HPR-130/260 XD®

Upgrade HD3070®

FERRO



IMPORTANTE

** Per ottenere le stesse prestazioni dell'originale, i nostri elettrodi devono essere utilizzati con il nostro tubo di raffreddamento

PER LA REGOLAZIONE DEI GAS USARE LE STESSE TABELLE DEGLI ORIGINALI

Pos.	Rif.	Codice	Descrizione	Conf.	Pos.	Rif.	Codice	Descrizione	Conf.
1		HM 220192	Elettrodo 30A	10	14		HM 220181	Elettrodo 130A	10
2	220180	HM 220180	Diffusore 30A Max Life	1			HM220181BM	Elettrodo 130A BiMetal	10
3	220193	HM 220193	Ugello 30A	5	15	220182	HM 220182	Ugello 130A	5
4	220194	HM 220194	Protezione 30A	1	16	220183	HM 220183	Protezione 130A	1
5		HM 220552	Elettrodo 50A	10	17		HM 220352	Elettrodo 200A	10
6	220553	HM 220553	Diffusore 50A Max Life	1			HM220352BM	Elettrodo 200A BiMetal	10
7	220554	HM 220554	Ugello 50A	5	18	220353	HM 220353	Diffusore 200A Max Life	1
8	220555	HM 220555	Protezione 50A	1	19	220354	HM 220354	Ugello 200A	5
9		HM 220187	Elettrodo 80A	10	20	220356	HM 220356	Protezione 200A (no XD)	1
10	220179	HM 220179	Diffusore 80/130A Max Life	1	21		HM 220435	Elettrodo 260A	10
11	220188	HM 220188	Ugello 80A	5			HM220435BM	Elettrodo 260A BiMetal	10
12	220189	HM 220189	Protezione 80A	1	22	220436	HM 220436	Diffusore 260A Max Life	1
13	220510	HM 220510	Ugello 100A	5	23	220439	HM 220439	Ugello 260A	5
					24	220440	HM 220440	Protezione 260A (no XD)	1
					25		HM 220340**	Tubo di raffreddamento	1

HYPERTHERM®

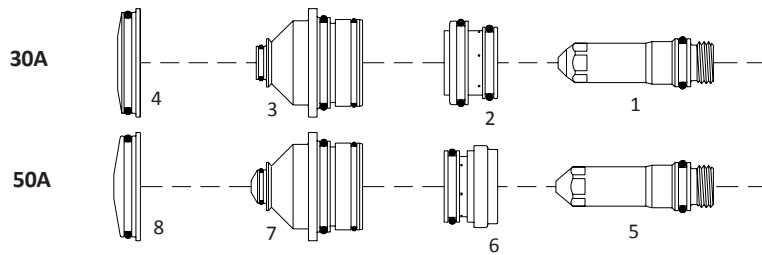
HPR-130/260®

HPR-130/260 XD®

Upgrade HD3070®

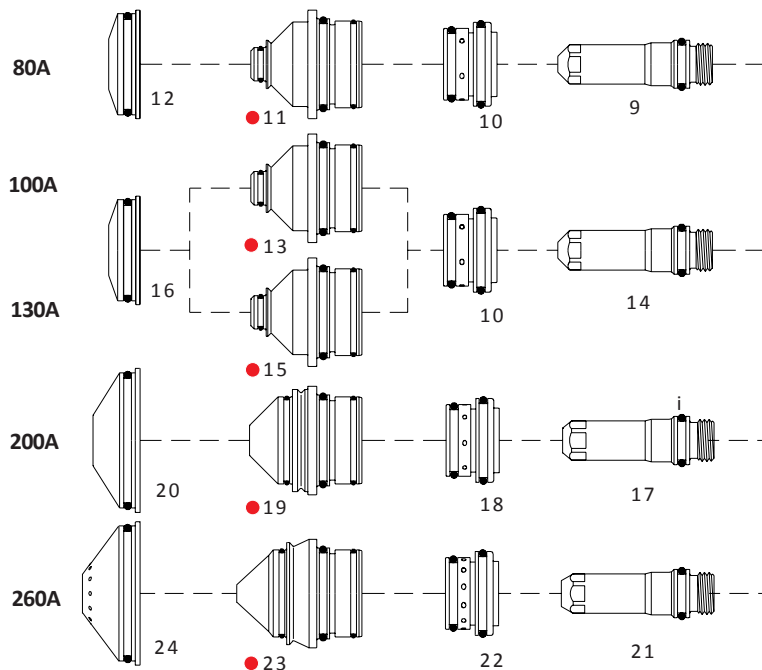
DIFFER FROM OEM DESIGN

SINGLE NOZZLES



30A e 50A - Per la regolazione dei gas usare le stesse tabelle degli originali

FERRO



IMPORTANTE

** Per ottenere le stesse prestazioni dell'originale, i nostri elettrodi devono essere utilizzati con il nostro tubo di raffreddamento

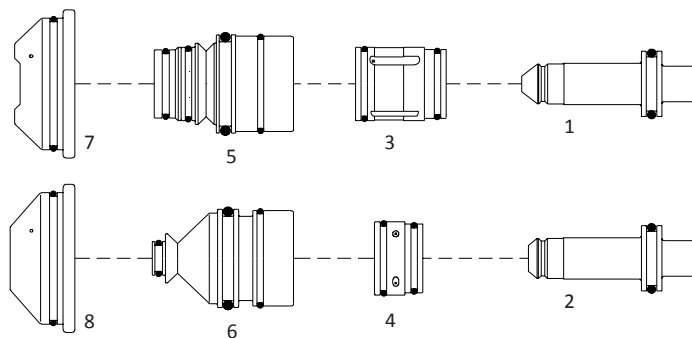
- DEVE ESSERE UTILIZZATO SOLO con una console MANUALE di regolazione del gas
FERRO Aria/O₂: RIDURRE il flusso di gas plasma del 20% rispetto la tabella di regolazione OEM

Pos.	Rif.	Codice	Descrizione	Conf.	Pos.	Rif.	Codice	Descrizione	Conf.
1		HM 220192	Elettrodo 30A	10	14		HM 220181	Elettrodo 130A	10
2	220180	HM 220180	Diffusore 30A Max Life	1			HM220181BM	Elettrodo 130A BiMetal	10
3		HM220193WD	Ugello 30A	5	15		HM220182WD	Ugello 130A	5
4	220194	HM 220194	Protezione 30A	1	16	220183	HM 220183	Protezione 130A	1
5		HM 220552	Elettrodo 50A	10	17		HM 220352	Elettrodo 200A	10
6	220553	HM 220553	Diffusore 50A Max Life	1			HM220352BM	Elettrodo 200A BiMetal	10
7		HM220554WD	Ugello 50A	5	18	220353	HM 220353	Diffusore 200A Max Life	1
8	220555	HM 220555	Protezione 50A	1	19		HM220354WD	Ugello 200A	5
9		HM 220187	Elettrodo 80A	10	20	220356	HM 220356	Protezione 200A (no XD)	1
10	220179	HM 220179	Diffusore 80/130A Max Life	1	21		HM 220435	Elettrodo 260A	10
11		HM220188WD	Ugello 80A	5			HM220435BM	Elettrodo 260A BiMetal	10
12	220189	HM 220189	Protezione 80A	1	22	220436	HM 220436	Diffusore 260A Max Life	1
13		HM220510WD	Ugello 100A	5	23		HM220439WD	Ugello 260A	5
					24	220440	HM 220440	Protezione 260A (no XD)	1
					25		HM 220340**	Tubo di raffreddamento	1

2013.10

HYPERTHERM®

HD1070® HD3070®

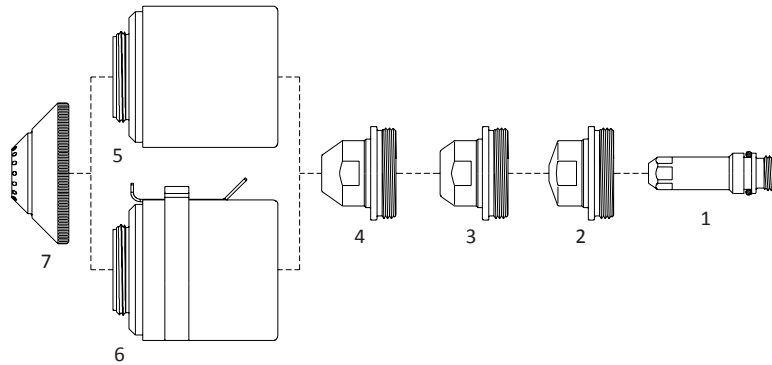


Pos.	Rif.	Codice	Descrizione	Conf.	Pos.	Rif.	Codice	Descrizione	Conf.
1	120112	HM 120112	Elettrodo 70A	10	5	020647	HM 020647	Ugello 70A	5
2	120410	HM 120410	Elettrodo 100A	10	6	120272	HM 120272	Ugello 100A	5
3	020789	HM 020789	Diffusore 70A	1	7	020796	HM 020796	Protezione 70A	1
4	020637	HM 020637	Diffusore 100A	1	8	120273	HM 120273	Protezione 100A	1

Welding srl non è in alcun modo affiliata o collegata a una qualsiasi delle case produttrici menzionate in questo catalogo. Le parti in vendita non sono originali, ma sono fatte da e per Welding srl. L'utilizzo di riferimenti originali è solo per semplificare la ricerca.

HYPERTHERM®

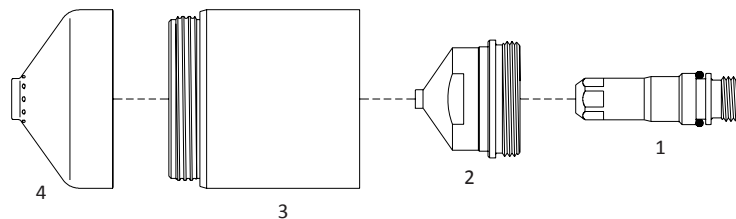
MAX 200® PAC200T/E®
HT-2000®



Pos.	Rif.	Codice	Descrizione	Conf.	Pos.	Rif.	Codice	Descrizione	Conf.
1	120547	HM 120547	Elettrodo, O ₂ , Aria, 100A	10	4	020690	HM 020690 Ugello .055, O ₂ , 100A (HT-2000®)	5	
	120667	HM 120667	Elettrodo, O ₂ , Aria, 200A (sostituisce 020664 e 020414)	10		020605	HM 020605 Ugello .082, O ₂ , 200A	5	
	120667	HM 120667BM	Elettrodo, O ₂ , Aria, 200A BiMetal (sostituisce 020664 e 020414)	10		020608	HM 020608 Ugello .086, Aria, N ₂ , Ar/H, 200A	5	
	020415	HM 020415	Elettrodo, Ar/H, 200A	5	5	020423	HM 020423 Boccola Portaugello	1	
2	020689	HM 020689	Ugello .038Aria, 40A	5	6	120837	HM 120837 Boccola Portaugello, OHMIC	1	
3	020611	HM 020611	Ugello .059, Aria, N ₂ , Ar/H, 100A	5	7	020448	HM 020448 Protezione, Aria, N ₂ , Ar/H, 100A	1	
	020616	HM 020616	Ugello .055, O ₂ , 100A (MAX200®)	5		020424	HM 020424 Protezione, O ₂ /Aria, N ₂ , Ar/H, 200A	1	

HYPERTHERM®

HYSPEED® HT-2000®



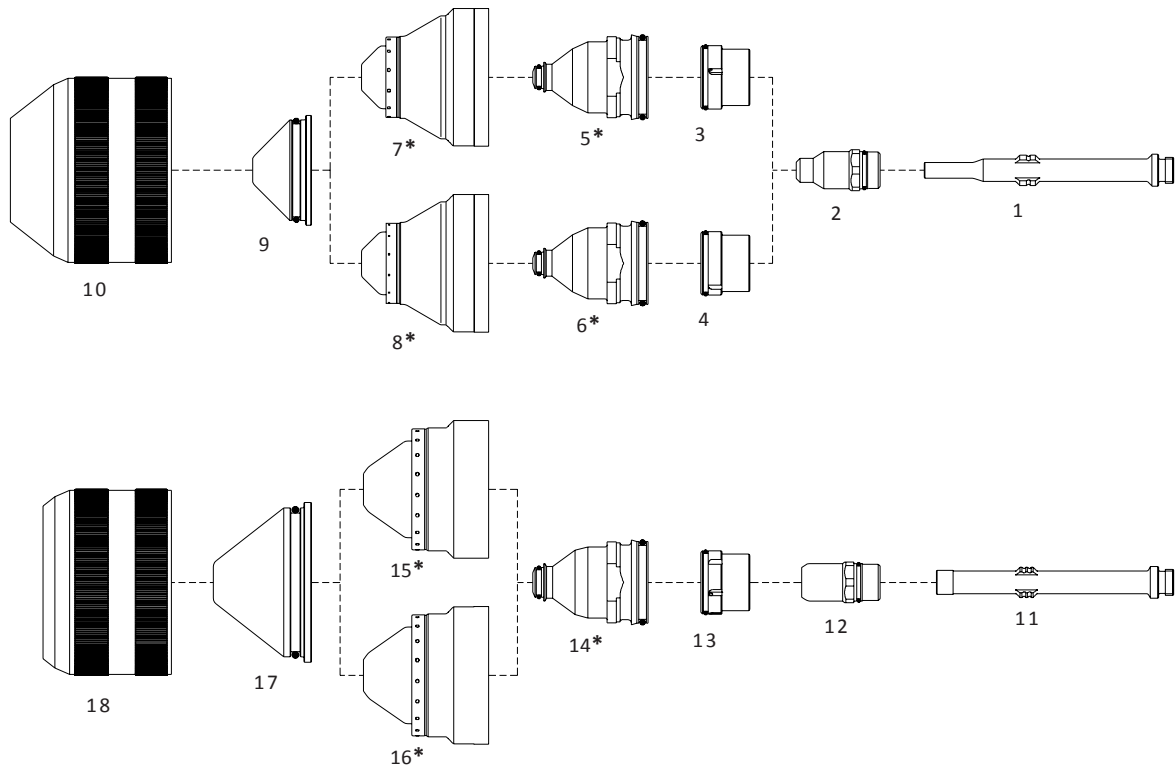
Pos.	Rif.	Codice	Descrizione	Conf.	Pos.	Rif.	Codice	Descrizione	Conf.
1	220235	HM 220235	Elettrodo 200A O ₂	10	3	220238	HM 220238 Portaugello 200A O ₂	1	
	220235	HM220235BM	Elettrodo 200A O ₂ BiMetal	10	4	220239	HM 220239 Boccola portaugello 200A O ₂	1	
2	220237	HM 220237	Ugello 200A O ₂	5					

Note

KJELLBERG®

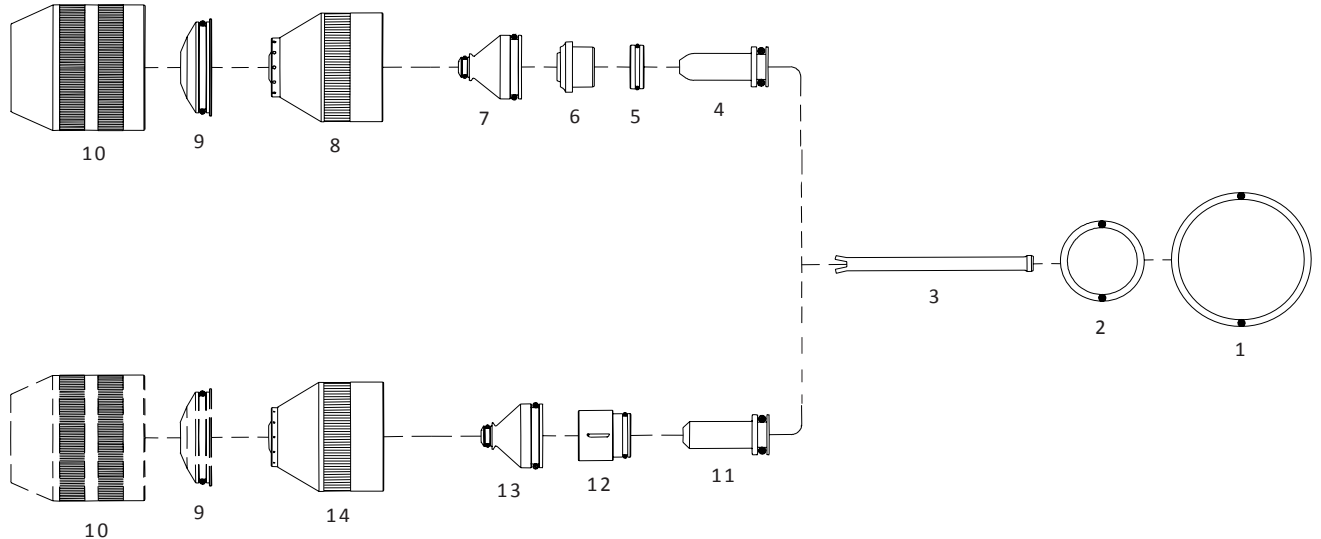
HiFocus 280i® / 360i® / 440i®

PerCut 210M®/450M®

FERRO*** DIFFER FROM OEM DESIGN**

Pos.	Rif.	Codice	Descrizione	Conf.	Pos.	Rif.	Codice	Descrizione	Conf.
1	.11.848.201.142	HM 6205	Tubo di raffreddamento-20/200A G901Y	1	9	.11.848.201.1520	HM 6245.20	Protezione Ø 2.0 - 35/60A G4020	5
2	.11.848.221.300	HM 6228AG	Elettrodo - 20/200A G002Y Argento	5		.11.848.201.1522	HM 6245.22	Protezione Ø 2.2 - 130A G4022	5
3	.11.848.221.145	HM 6272	Diffusore - 20/35A G101	2		.11.848.201.1525	HM 6245.25	Protezione Ø 2.5 - 90A G4025	5
4	.11.848.221.146	HM 6273	Diffusore - 60/200A G102	2		.11.848.201.1530	HM 6245.30	Protezione Ø 3.0 - 90/200A G4030	5
5	.11.848.221.406	HM 6230.06	Ugello Ø 0.6 - 20A G2006Y	5	10	.11.848.201.081	HM 6246	Boccola portaugello G501	1
	.11.848.221.407	HM 6230.07	Ugello Ø 0.7 - 35A G2007Y	5	11	.11.848.401.142	HM 6250	Tubo di raffreddamento - 280A G931Y	1
6	.11.848.221.408	HM 6231.08	Ugello Ø 0.8 - 60A G2008Y	5	12	.11.848.421.310	HM 6229AG	Elettrodo - 280A G032Y Argento	5
	.11.848.221.410	HM 6231.10	Ugello Ø 1.0 - 90A G2010Y	5	13	.11.848.421.145	HM 6237	Diffusore - 280A G121	2
	.11.848.221.412	HM 6231.12	Ugello Ø 1.2 - 130A G2012Y	5	14	.11.848.421.426	HM 6226	Ugello Ø 2.6 - 280A G2326Y	5
	.11.848.221.414	HM 6231.14	Ugello Ø 1.4 - 160A G2014Y	5	15	.11.848.401.1649	HM 6242	Portaugello - 280A G3249 6-25mm	1
	.11.848.221.417	HM 6231.17	Ugello Ø 1.7 - 200A G2017Y	5	16	.11.848.401.1619	HM 6243	Portaugello - 280A G3219 30-70mm	1
7	.11.848.201.1604	HM 6240	Portaugello - 20/35A G3004	1	17	.11.848.401.1550	HM 6247	Protezione Ø 5.0 - 280A G4350	2
8	.11.848.201.1628	HM 6241	Portaugello - 60/200A G3028	1	18	.11.848.401.081	HM 6248	Boccola portaugello G521	1
9	.11.848.201.1515	HM 6245	Protezione Ø 1.5 - 20A G4015	5					

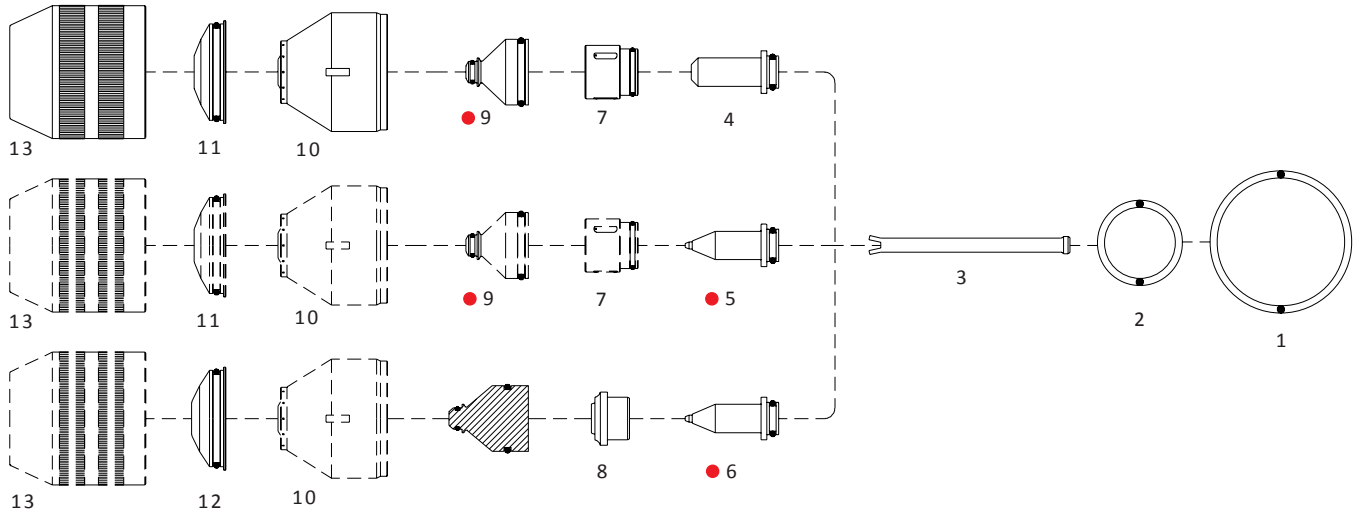
KJELLBERG® PERCUT 100®



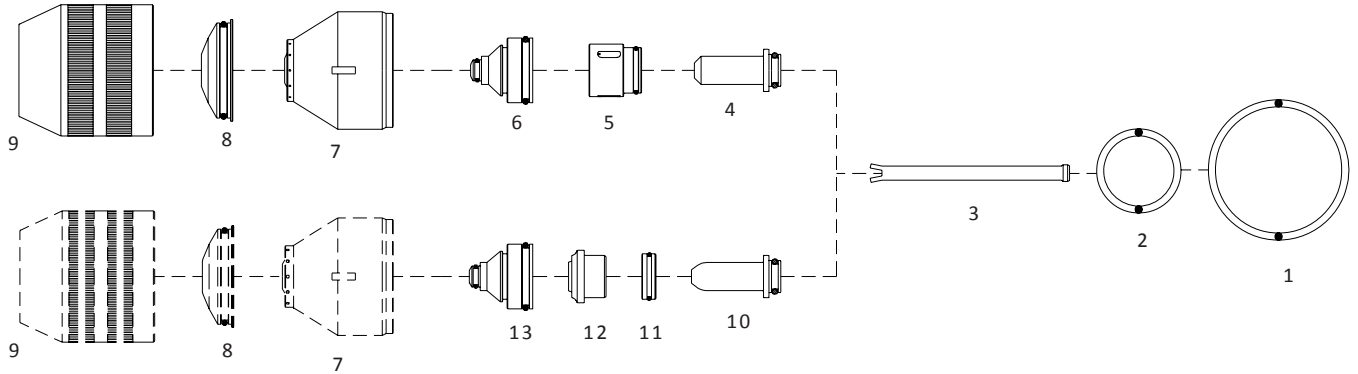
Pos.	Rif.	Codice	Descrizione	Conf.	Pos.	Rif.	Codice	Descrizione	Conf.
1	.10.505.946	HM 6136	O-Ring Silicone	20	8	.11.835.201.162	HM 6118	Portaugello \varnothing 0.8 Z3008	1
2	.10.575.052	HM 6032	O-Ring Silicone	20	9	.11.835.201.1561	HM 6115	Protezione \varnothing 1.5 Z4015	5
3	.11.835.201.152	HM 6152	Tubo di raffreddamento	1		.11.835.201.1571	HM 6120	Protezione \varnothing 2.0 Z4020	5
4	.11.835.421.3101	HM 6103AG	Elettrodo O ₂ XL Z012 Argento	5		.11.835.201.1581	HM 6125	Protezione \varnothing 2.5 Z4025	5
5	.11.835.421.303	HM 6101	Distanziale Max Life Z111A	5		.11.835.201.1591	HM 6130	Protezione \varnothing 3.0 Z4030	5
6	.11.828.001.153	HM 6002	Diffusore Max Life Z111	2		.11.835.401.1571	HM 6140	Protezione \varnothing 4.0 Z4140	5
7	.11.835.221.406	HM 6106	Ugello \varnothing 0.6 O ₂ Z2006	5	10	.11.835.201.081	HM 6100	Boccola portaugello Z501	1
	.11.835.221.407	HM 6107	Ugello \varnothing 0.7 O ₂ Z2007	5	11	.11.835.221.3101	HM 6105AG	Elettrodo O ₂ XL Z002 Argento	5
	.11.835.221.408	HM 6108	Ugello \varnothing 0.8 O ₂ Z2008	5	12	.11.835.221.153	HM 6104	Diffusore Z101	2
	.11.835.221.409	HM 6109	Ugello \varnothing 0.9 O ₂ Z2009	5	13	.11.835.421.412	HM 6113	Ugello \varnothing 1.2 O ₂ Z2112	5
	.11.835.221.410	HM 6110	Ugello \varnothing 1.0 O ₂ Z2010	5		.11.835.421.414	HM 6114	Ugello \varnothing 1.4 O ₂ Z2114	5
	.11.835.221.411	HM 6111	Ugello \varnothing 1.1 O ₂ Z2011	5	14	.11.835.201.160	HM 6116	Portaugello \varnothing 0.4 Z3004	1
	.11.835.221.412	HM 6112	Ugello \varnothing 1.2 O ₂ Z2012	5					

KJELLBERG®
PERCUT 160i®
HIFOCUS 160i®

● Articolo non vendibile in Germania, poichè coperto da brevetto in questo paese. La Hol.mec non si assume nessuna responsabilità in caso di tentativo di vendita da parte dei suoi clienti in Germania.



Pos.	Rif.	Codice	Descrizione	Conf.	Pos.	Rif.	Codice	Descrizione	Conf.
1	.10.505.946	HM 6136	O-Ring Silicone	20	9	.11.842.421.414	HM 6176.14	● Ugello ø 1.4 - 130A S2014	5
2	.10.575.052	HM 6032	O-Ring Silicone	20		.11.842.421.416	HM 6176.16	● Ugello ø 1.6 - 160A S2016	5
3	.11.842.401.152	HM 6170	Tubo di raffreddamento S901	1	10	.11.842.401.160	HM 6179	Portaugello ø 0.4 S3004	1
4	.11.842.421.310	HM 6171AG	Elettrodo O ₂ XL S002 Argento	5		.11.842.401.162	HM 6180	Portaugello ø 0.8 S3008	1
5	.11.842.411.510	HM 6173W	● Elettrodo A S042	5		.11.842.401.1622	HM 6181	Portaugello ø 0.8 S3028	1
6	.11.842.511.510	HM 6174W	● Elettrodo A S052	5	11	.11.835.201.1561	HM 6115	Protezione ø 1.5 Z4015	5
7	.11.835.221.153	HM 6104	Diffusore Max Life Z101	2		.11.835.201.1571	HM 6120	Protezione ø 2.0 Z4020	5
	.11.835.221.154	HM 6175	Diffusore Max Life Z102	2		.11.835.201.1551	HM 6182	Protezione ø 2.2 Z4022	5
8	.11.834.321.153	HM 6002	Diffusore Max Life Z111	2		.11.835.201.1581	HM 6125	Protezione ø 2.5 Z4025	5
9	.11.842.421.406	HM 6176.06	● Ugello ø 0.6 - 25A S2006	5		.11.835.201.1591	HM 6130	Protezione ø 3.0 Z4030	5
	.11.842.421.407	HM 6176.07	● Ugello ø 0.7 - 35A S2007	5		.11.835.401.1571	HM 6140	Protezione ø 4.0 Z4140	5
	.11.842.421.408	HM 6176.08	● Ugello ø 0.8 - 50A S2008	5	12	.11.835.411.1581	HM 6183	Protezione ø 3.0 Z4530	5
	.11.842.421.409	HM 6176.09	● Ugello ø 0.9 - 70A S2009	5		.11.835.411.1580	HM 6183.35	Protezione ø 3.5 Z4535	5
	.11.842.421.410	HM 6176.10	● Ugello ø 1.0 - 80A S2010	5		.11.835.411.1591	HM 6184	Protezione ø 4.0 Z4540	5
	.11.842.421.411	HM 6176.11	● Ugello ø 1.1 - 90A S2011	5		.11.835.411.1590	HM 6184.45	Protezione ø 4.5 Z4545	5
	.11.842.421.412	HM 6176.12	● Ugello ø 1.2 - 100A S2012	5	13	.11.835.201.081	HM 6100	Boccola portaugello Z501	1

KJELLBERG®
PERCUT 160/170®


Pos.	Rif.	Codice	Descrizione	Conf.	Pos.	Rif.	Codice	Descrizione	Conf.
1	.10.505.946	HM 6136	O-Ring Silicone	20	7	.11.842.401.160	HM 6179	Portaugello \varnothing 0.4 S3004	1
2	.10.575.052	HM 6032	O-Ring Silicone	20		.11.842.401.162	HM 6180	Portaugello \varnothing 0.8 S3008	1
3	.11.842.401.152	HM 6170	Tubo di raffreddamento S901	1		.11.842.401.1622	HM 6181	Portaugello \varnothing 0.8 S3028	1
4	.11.843.021.310	HM 6016AG	Elettrodo O ₂ XL S002X Argento	5	8	.11.835.201.1561	HM 6115	Protezione \varnothing 1.5 Z4015	5
	.11.843.021.320	HM 6018AG	Elettrodo O ₂ XL S002Y Argento	5		.11.835.201.1571	HM 6120	Protezione \varnothing 2.0 Z4020	5
5	.11.835.221.153	HM 6104	Diffusore 3 fori - Max Life Z101	2		.11.835.201.1551	HM 6182	Protezione \varnothing 2.2 Z4022	5
	.11.835.221.154	HM 6175	Diffusore 2 fori - Max Life Z102	2		.11.835.201.1581	HM 6125	Protezione \varnothing 2.5 Z4025	5
6	.11.843.021.406	HM 6225.06	Ugello \varnothing 0.6 - 25A S2006X	5		.11.835.201.1591	HM 6130	Protezione \varnothing 3.0 Z4030	5
	.11.843.021.407	HM 6225.07	Ugello \varnothing 0.7 - 35A S2007X	5		.11.835.401.1571	HM 6140	Protezione \varnothing 4.0 Z4140	5
	.11.843.021.408	HM 6225.08	Ugello \varnothing 0.8 - 50/60A S2008X	5	9	.11.835.201.081	HM 6100	Boccola portaugello Z501	1
	.11.843.021.409	HM 6225.09	Ugello \varnothing 0.9 - 70/80A S2009X	5	10	.11.843.121.310	HM 6017AG	Elettrodo O ₂ XL S012X Argento	5
	.11.843.021.410	HM 6225.10	Ugello \varnothing 1.0 - 80/90A S2010X	5	11	.11.835.421.303	HM 6101	Distanziale Max Life Z111A	5
	.11.843.021.411	HM 6225.11	Ugello \varnothing 1.1 - 90/100A S2011X	5	12	.11.834.321.153	HM 6002	Diffusore Max Life Z111	2
	.11.843.021.412	HM 6225.12	Ugello \varnothing 1.2 - 100/130A S2012X	5	13	.11.843.121.412	HM 6226.12	Ugello \varnothing 1.2 - 100A S2112X	5
	.11.843.021.414	HM 6225.14	Ugello \varnothing 1.4 - 130/160A S2014X	5		.11.843.121.414	HM 6226.14	Ugello \varnothing 1.4 - 130A S2114X	5
	.11.843.021.416	HM 6225.16	Ugello \varnothing 1.6 - 160A S2016X 7	5		.11.843.121.416	HM 6226.16	Ugello \varnothing 1.6 - 160A S2116X	5

KJELLBERG®

PA-50®

PA-S75®

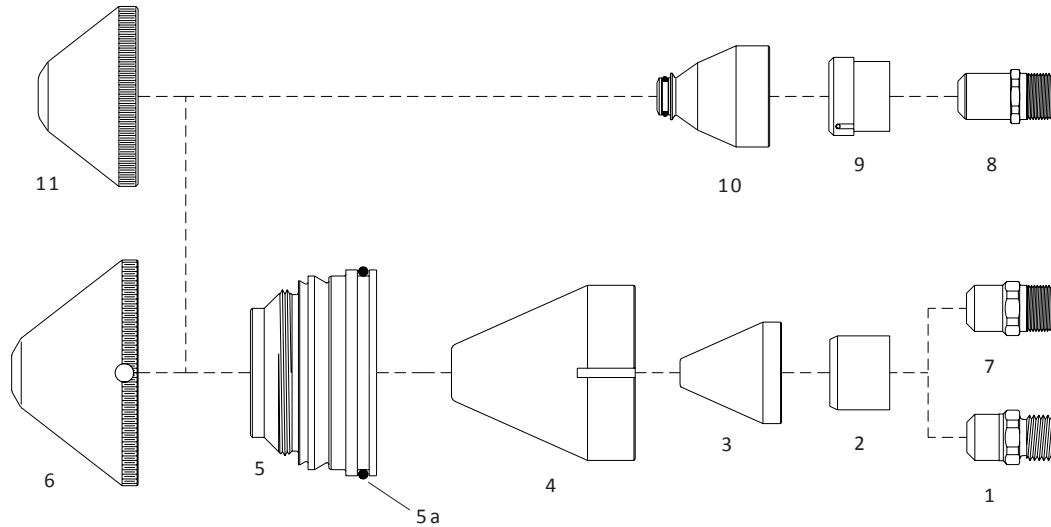
PA-S76®

PB-S77®

FINEFOCUS 800®

FINEFOCUS 900®

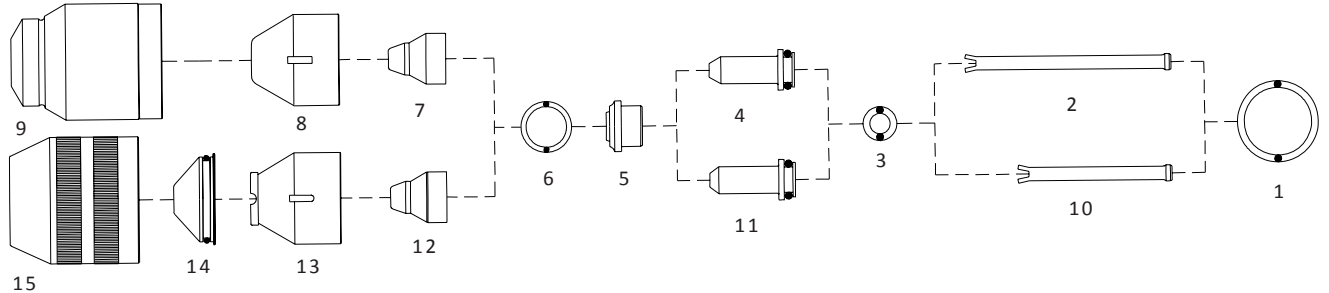
FINEFOCUS 1600®



Pos.	Rif.	Codice	Descrizione	Conf.	Pos.	Rif.	Codice	Descrizione	Conf.
1	.12.40870	HM 6190XF	Elettrodo K2 Aria	5	6	.11.833.101.158	HM 6197	Boccola portaugello ø 5.0 V4350	5
2	.11.828.921.300	HM 6190AG	Elettrodo K2 - XL Argento	5		.11.833.101.159	HM 6198	Boccola portaugello ø 6.0 V4360	5
	.12.40860	HM 4007	Diffusore Teflon V101	2	7		HM 6300AG	Elettrodo K3 XL Argento	5
	.12.40860	HM 4007/V	Diffusore Max Life V101	2	8	.11.836.921.300	HM 6230AG	Elettrodo T012 Argento	5
3	.11.828.901.414	HM 6191XF	Ugello L3 XL O ₂ 120A	5	9	.11.836.921.154	HM 6301	Diffusore T102 Teflon	2
	.11.828.901.420	HM 6192XF	Ugello L1 XL O ₂ 160A	5		.11.836.921.153	HM 6302	Diffusore T101 Teflon	2
	.11.828.901.425	HM 6193XF	Ugello L2 XL O ₂ 250A	5	10	.11.836.921.420	HM 6303	Ugello - 200A T2120	5
4	.12.37790	HM 6200	Portaugello conico ø 38 V3000	2		.11.836.921.425	HM 6304	Ugello - 250A T2125	5
5	.11.833.101.271	HM 6194	Ugello in vetroresina V521	1		.11.836.921.427	HM 6305	Ugello - 300A T2127	5
5 a	.10.505.961	HM 6194.OR	O-Ring Silicone	10	11	.11.833.111.155	HM 6394.30	Boccola portaugello ø 3.0 V4530	5
6	.11.833.101.150	HM 6195.30	Boccola portaugello ø 3.0 V4330	5		.11.833.111.156	HM 6394.40	Boccola portaugello ø 4.0 V4540	5
	.11.833.101.155	HM 6195.35	Boccola portaugello ø 3.5 V4335	5			HM 6394.45	Boccola portaugello ø 4.5 V4545	5
	.11.833.101.156	HM 6195	Boccola portaugello ø 4.0 V4340	5		.11.833.111.158	HM 6394.50	Boccola portaugello ø 5.0 V4550	5
	.11.833.101.157	HM 6196	Boccola portaugello ø 4.5 V4345	5		.11.833.111.159	HM 6394.60	Boccola portaugello ø 6.0 V4560	5

KJELLBERG®

PA-S47CNC® - FineFocus 450®
 PB-S20W/WH® PB-S25W/WH®
 PB-S40W/WH® PB-S45W/WH®
 PB-S45W/WH-1®
 PZ-S45W®

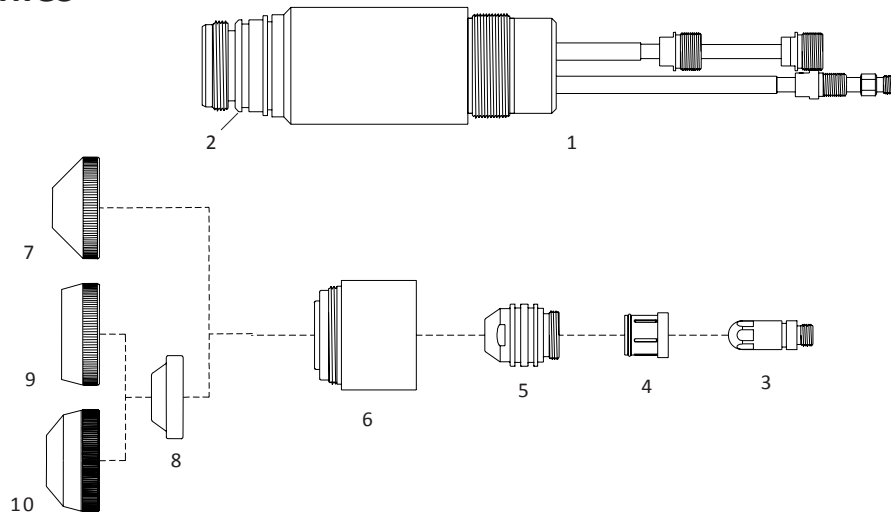


Pos.	Rif.	Codice	Descrizione	Conf.	Pos.	Rif.	Codice	Descrizione	Conf.
1	.10.575.052	HM 6032	O-Ring Silicone	20	10	.11.828.001.152	HM 6036	Tubo di raffreddamento	1
2	.11.832.201.152	HM 6036B	Tubo di raffreddamento W901	1	11	.11.834.321.3001	HM 6034AG	Elettrodo Kb - XI Argento	5
3	.10.505.827	HM 6135	O-Ring Silicone	20	12	.11.834.321.410	HM 6021.10	Ugello Lle - XI ø 1.0, O ₂	5
4	.11.828.001.3001	HM 6028	Elettrodo Kb, Aria, XF	5		.11.834.321.413	HM 6021.13	Ugello Lde - XI ø 1.3, O ₂	5
5	.11.828.001.153	HM 6002	Diffusore Max Life Z111	2		.11.834.321.414	HM 6021.14	Ugello Lee - XI ø 1.4, O ₂	5
6	.10.575.036	HM 6002.OR	O-Ring Silicone	20	13	.11.832.201.160	HM 6050	Portaugello W3030	1
7	.11.828.203.410	HM 6041.10	Ugello Lle ø 1.0 - Aria	5	14	.11.832.201.1571	HM 6071	Protezione ø 4.0 W4140	5
	.11.828.203.413	HM 6041.13	Ugello Lde ø 1.3 - Aria	5		.11.832.201.1561	HM 6071.30	Protezione ø 3.0 W4130	5
	.11.828.203.414	HM 6041.14	Ugello Lee ø 1.4 - Aria	5	15	.11.832.201.081	HM 6081	Boccola portaugello W501	5
8	.11.830.301.151	HM 6096	Portaugello ø 9.6	5					
9	.11.828.101.160	HM 6000	Boccola portaugello	1					

Note

THERMAL DYNAMICS®

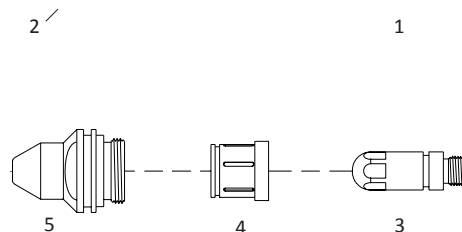
Maximizer 300®
Merlin 1000®
Merlin 3000®
Merlin 6000®
Merlin 6000 GST®



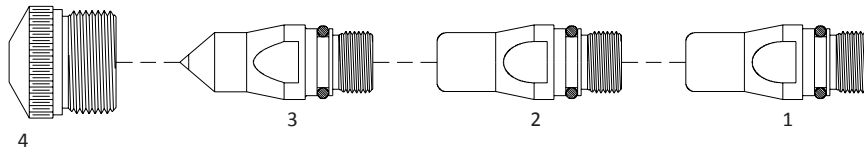
Pos.	Rif.	Codice	Descrizione	Conf.	Pos.	Rif.	Codice	Descrizione	Conf.
1	9-6410	HM 96410	180° Corpo torcia	1	5	20-1033	HM 2133	Ugello 225A	5
2	8-0538	HM 8011	O-Ring	20		20-1034	HM 2134	Ugello 300A	5
3	20-1010	HM 2111	Elettrodo O ₂ 100-225A	5	6	20-1002	HM 2112	Boccola portaugello	1
	20-1018	HM 2118	Elettrodo Aria 50-225A	5		20-1029	HM 2129	Boccola portaugello	1
	20-1021	HM 2121	Elettrodo Aria/O ₂ 300A	5	7	20-1003	HM 2113	Protezione 50A	1
	20-1023	HM 2123	Elettrodo N ₂ 50-300A	5		20-1004	HM 2114	Protezione 100-225A	1
4	20-1215	HM 1215	Diffusore	2		20-1005	HM 2115	Protezione 300A	1
5	20-1030	HM 2130	Ugello 50A	5	8	20-1007	HM 2117	Protezione Non-Conduittiva	1
	20-1031	HM 2131	Ugello 100A	5	9	20-1008	HM 2128	Protezione	1
	20-1032	HM 2132	Ugello 150A	5	10	20-1027	HM 2127	Protezione	1

THERMAL DYNAMICS®

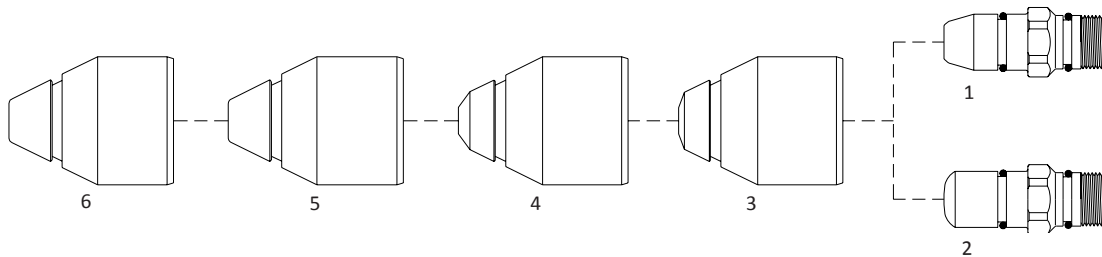
PCM-120®
Pak Master 150XL®



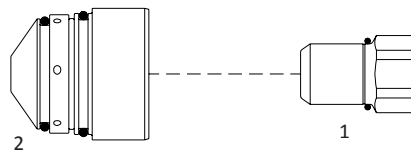
Pos.	Rif.	Codice	Descrizione	Conf.	Pos.	Rif.	Codice	Descrizione	Conf.
1	9-6410	HM 96410	180° Corpo torcia	1	5	20-1220	HM 1220	Ugello 35A	5
2	8-0538	HM 8011	O-Ring	20		20-1221	HM 1221	Ugello 70A	5
3	20-1210	HM 1210	Elettrodo Aria - Taglio	5		20-1222	HM 1222	Ugello 120A	5
4	20-1215	HM 1215	Diffusore	2					

SAF® - CPM-15®
FRO®


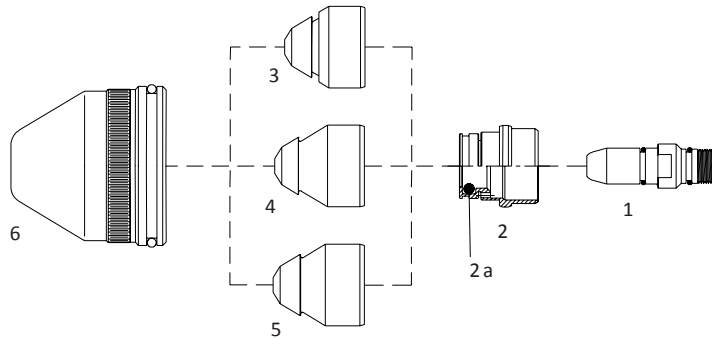
Pos.	Rif.	Codice	Descrizione	Conf.	Pos.	Rif.	Codice	Descrizione	Conf.
1	0409-1204	HM 3710	Elettrodo Aria	5	4	0409-1212	HM 3712	Ugello 60A	W000325069 5
2	0409-1205	HM 3715	Elettrodo N ₂	5		0409-1216	HM 3713	Ugello 100A	W000325072 5
3	0409-1206	HM 3716	Elettrodo Ar/H	5		0409-1218	HM 3714	Ugello 150A	W000325073 5
4	0409-1210	HM 3711	Ugello 40A	W000325067 5					

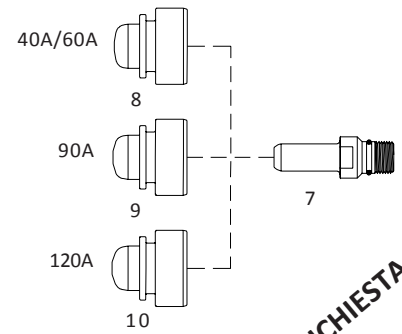
SAF® - CPM-201 / CPM-601®
SAF® - CPM-200 / CPM-250 / CPM-300 / CPM-720®
FRO®


Pos.	Rif.	Codice	Descrizione	Conf.	Pos.	Rif.	Codice	Descrizione	Conf.
1	0408-1482	HM 3780	Elettrodo piatto H2	5	5	0409-1278	HM 3783	Ugello O ₂ 150A	W000325574 5
	0409-2074	HM 3780W	Elettrodo piatto W2 Tungsteno	5		0409-1279	HM 3784	Ugello O ₂ 180A	W000325575 5
2	0409-2095	HM 3790	Elettrodo piatto H25	5			HM 3785	Ugello O ₂ 240A	W000325084 5
3	0409-2071	HM 3781.30	Ugello O ₂ 30A	W000325104 5		0409-1280	HM 3785.25	Ugello O ₂ 250A	W000325601 5
4	0409-2072	HM 3781.60	Ugello O ₂ 60A	W000325105 5	6	0409-1350	HM 3786	Ugello N ₂ 320A	W000354417 5
5	0409-2073	HM 3781	Ugello O ₂ 90A	W000325106 5		0409-1351	HM 3787	Ugello N ₂ 500A	W000354418 5
	0409-2076	HM 3782	Ugello O ₂ 120A	W000325108 5		0409-1352	HM 3788	Ugello N ₂ 640A	W000354419 5

SAF® - CPM-360®
140A-260A-360A
**SU
RICHIESTA**


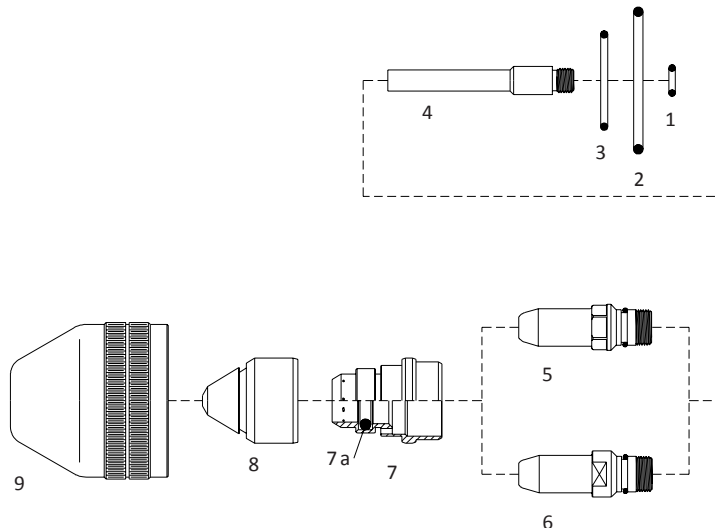
Pos.	Rif.	Codice	Descrizione	Conf.	Pos.	Rif.	Codice	Descrizione	Conf.
1	W000120713	HM 3770	Elettrodo 360A	5	2	W000120712	HM 3772	Ugello 260A	5
2	W000120711	HM 3771	Ugello 140A	5	2	W000120714	HM 3773	Ugello 360A	5

**SAF® - OCP-150®
FRO®**

 For use with N₂

 Per uso con Ar/H₂

SU RICHIESTA

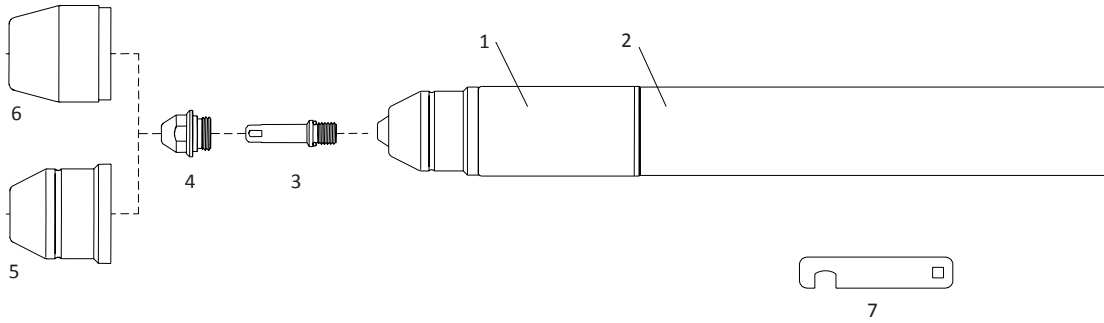
Pos.	Rif.	Codice	Descrizione	Conf.	Pos.	Rif.	Codice	Descrizione	Conf.
1	0409-2194	HM 3744W	Elettrodo W15, N2 Ar/H ₂	5	5	0409-2249	HM 3763	Ugello 90A A90 Ar/H ₂	5
2	0409-2209	HM 3760	Diffusore NL, N2 Ar/H ₂	2		0409-2250	HM 3763.12	Ugello 120A A120 Ar/H ₂	5
2a	0409-2168	HM 3747	O-Ring Silicone	20	6	0406-2210	HM 3766	Portaugello N ₂ Ar/H ₂	1
3	0409-2231	HM 3761	Ugello 15A N15 N ₂	5	7	0409-2395	HM 3755	Elettrodo WT15	5
	0409-2233	HM 3761.30	Ugello 30A N30 N ₂	5	8	0409-2414	HM 3756	Ugello 40A - T40 - INOX	5
	0409-2234	HM 3761.40	Ugello 40A N40 N ₂	5		0409-2416	HM 3757	Ugello 60A - T60 - INOX	5
	0409-2236	HM 3761.60	Ugello 60A N60 N ₂	5	9	0409-2419	HM 3758	Ugello 90A - T90 - INOX	5
4	0409-2239	HM 3762	Ugello 90A N90 N ₂	5	10	0409-2420	HM 3759	Ugello 120A - T120 - INOX	5
	0409-2240	HM 3762.12	Ugello 120A N120 N ₂	5					

**SAF® - OCP-150®
FRO®**

 Per uso con O₂


Pos.	Rif.	Codice	Descrizione	Conf.	Pos.	Rif.	Codice	Descrizione	Conf.
1	0408-1238	HM 3740	O-Ring Nitrile	20	7a	0409-2168	HM 3747	O-Ring Silicone	20
2	0408-1282	HM 3741	O-Ring Nitrile	20	8	0409-2173	HM 3748	Ugello 30A	5
3	0408-1284	HM 3742	O-Ring Nitrile	20		0409-2174	HM 3749	Ugello 40A	5
4	0409-2154	HM 3743	Diffusore	1		0409-2176	HM 3750	Ugello 60A	5
5	0409-2184	HM 3744	Elettrodo	5		0409-2183	HM 3751	Ugello 90A	5
6	0409-2185	HM 3744/HX5	Elettrodo - HX5	5		0409-2186	HM 3752	Ugello 120A	5
7	0409-2170	HM 3746	Diffusore OCP VD6 60A	2	9	0409-2166	HM 3753	Portaugello	1
	0409-2169	HM 3746/90	Diffusore OCP VD15 120A	2					

OTC®
D - 12000



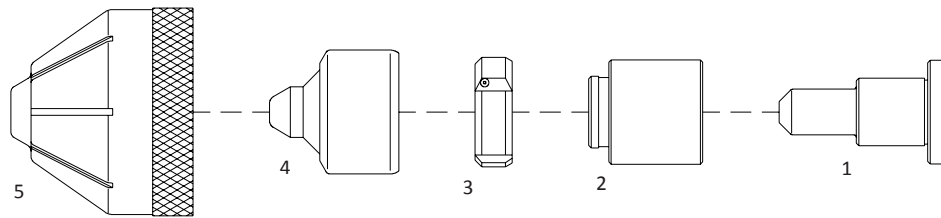
(*) completo di ricambi

Pos.	Rif.	Codice	Descrizione	Conf.	Pos.	Rif.	Codice	Descrizione	Conf.
		HM 5504	Torcia automatica 6m	1	5		HM 3936	Boccola portaugello Ceramica	10
		HM 5508	Torcia automatica 12m	1			HM 3934/T	Boccola portaugello (vetroresina)	
1		HM 3940	Corpo torcia automatico (*)	1	6	H839G02	HM 3934	Boccola portaugello (solo per corpo torcia originale)	10
2		HM 2624	Supporto torcia automatica	1	5		HM 3941	Chiave per Ugello e Elettrodo	1
3	H839M00	HM 3900-OR	Elettrodo con O-Ring	10			HM 5518	Fascio cavi 6m Torcia automatica	
4	H839K03	HM 3935	Ugello ø 0.8 30A	10			HM 5522	Fascio cavi 12m Torcia automatica	
	H839K02	HM 3931	Ugello ø 1.0 50A	10					
	H839K01	HM 3932	Ugello ø 1.3 80A	10					
	H839G03	HM 3933	Ugello ø 1.6 120A	10					

Note

KOMATSU®

G 940®

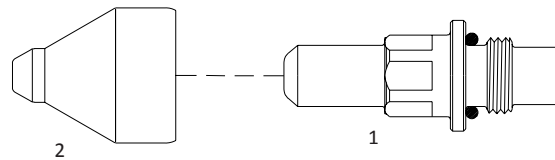


Pos.	Rif.	Codice	Descrizione	Conf.	Pos.	Rif.	Codice	Descrizione	Conf.
1	7848-60-5330	HM 3950	Elettrodo	5	4	7848-60-5170	HM 3952	Ugello ø 0.5	5
2	7848-60-5350	HM 3955	Boccola isolante	2		7848-60-5130	HM 3953	Ugello ø 0.6	5
3	7848-60-5360	HM 3956	Diffusore	2		7848-60-5160	HM 3954	Ugello ø 0.7	5
4	7848-60-5150	HM 3951	Ugello ø 0.4	5	5	7848-60-5110	HM 3957	Portaugello Conico	1

KOMATSU®

G 990®

SU RICHIESTA

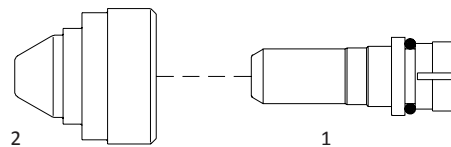


Pos.	Rif.	Codice	Descrizione	Conf.	Pos.	Rif.	Codice	Descrizione	Conf.
1	7848-65-5920	HM 3980	Elettrodo	5	2	7848-65-5180	HM 3982	Ugello ø 1.1	5
2	7848-65-5160	HM 3981	Ugello ø 0.8	5		969-95-40211	HM 3983	Ugello ø 1.3	5

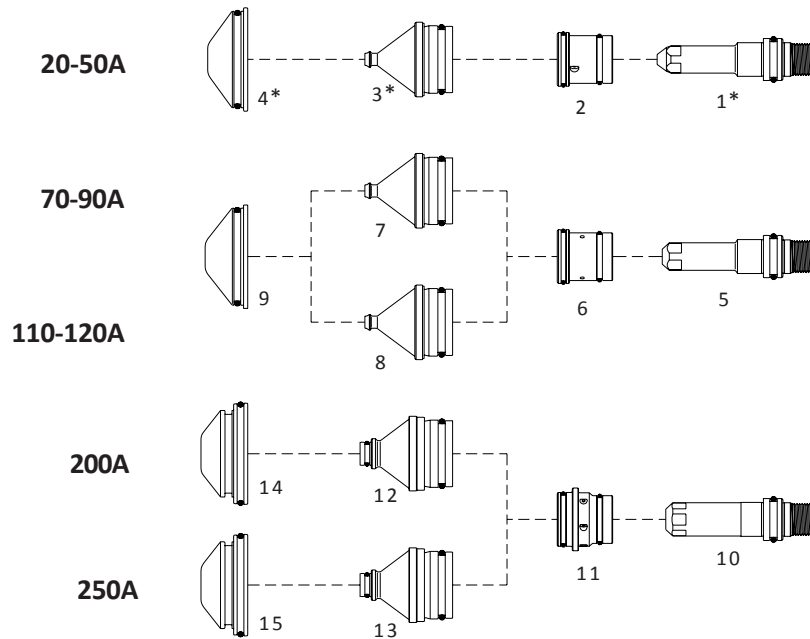
KOMATSU®

G 9150®

SU RICHIESTA

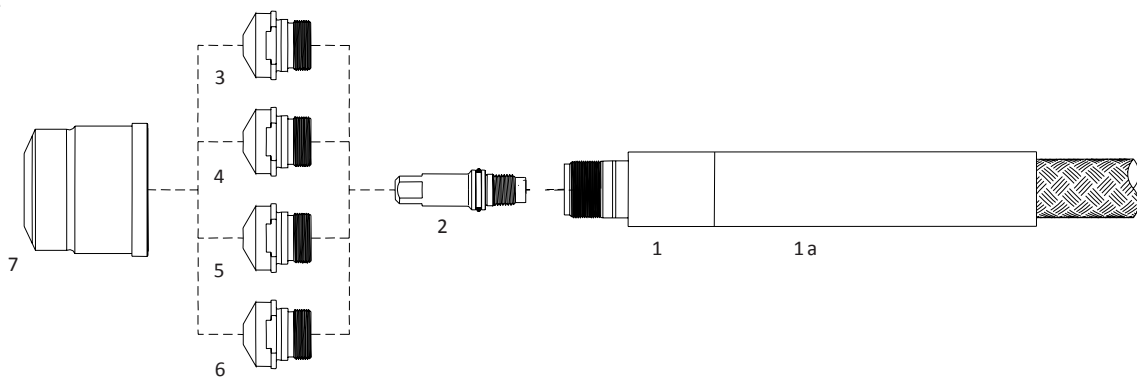


Pos.	Rif.	Codice	Descrizione	Conf.	Pos.	Rif.	Codice	Descrizione	Conf.
1	969-95-24310	HM 3960	Elettrodo	5	2	969-95-24180	HM 3962	Ugello ø 1.1	5
2	969-95-24190	HM 3961	Ugello ø 0.8	5		969-95-24130	HM 3963	Ugello ø 1.3	5

CEBORA®
CP 251G®


* High Performance parti non intercambiabili con ricambi originali

Pos.	Rif.	Codice	Descrizione	Conf.	Pos.	Rif.	Codice	Descrizione	Conf.
1		HM 1872TD	Elettrodo 20/50A High Performance	10	9	1990	HM 1990	Protezione 70/120A	5
2	1968	HM 1968	Diffusore 20/50A	2	10	1874	HM 1874	Elettrodo 200/250A	10
3		HM 1852TD	Ugello ø 0.8 20/50A High Performance	5		1874	HM 1874BM	Elettrodo 200/250A BiMetal	10
4		HM 1990TD	Protezione 20/50A High Performance	5	11	1969	HM 1969	Diffusore 200/250A	2
	1870	HM 1870	Elettrodo 70/120A	10	12	1798	HM 1798	Ugello ø 1.6 200A	5
6	1967	HM 1967	Diffusore 70/120A	2	13	1799	HM 1799	Ugello ø 1.9 250A	5
7	1853	HM 1853	Ugello ø 1.1 70/90A	5	14	1991	HM 1991	Protezione 200A	5
8	1854	HM 1854	Ugello ø 1.3 110/120A	5	15	1993	HM 1993	Protezione 250A	5

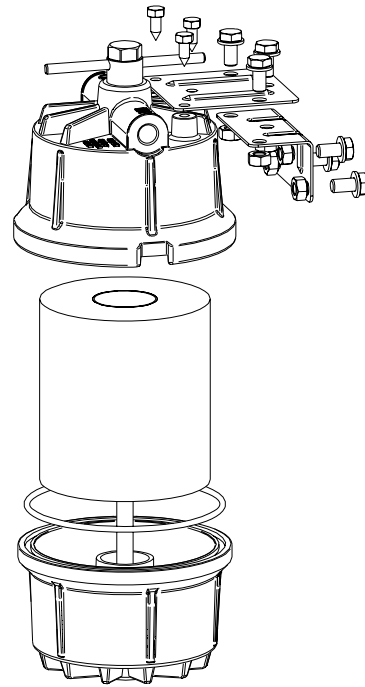
CEBORA®
CP 200®


Pos.	Rif.	Codice	Descrizione	Conf.	Pos.	Rif.	Codice	Descrizione	Conf.
1	1357	HM 1357	Corpo torcia automatico	1	7	1905	HM 1905	Boccia portaugello	1
1a		HM 1357.SP	Supporto torcia automatica	1		1235	HM 1235	Torcia automatica 4m SCHERMATA attacco centralizzato 7 pins	1
2	1367	HM 1367	Elettrodo 200A	5		1234	HM 1234	Torcia automatica 6m SCHERMATA attacco centralizzato 7 pins	1
3	1842	HM 1842	Ugello ø 1.0 20-50A	5		1234.10	HM 1234/10	Torcia automatica 9m SCHERMATA attacco centralizzato 7 pins	1
4	1843	HM 1843	Ugello ø 1.3 40-90A	5					
5	1844	HM 1844	Ugello ø 1.6 80-120A	5					
6	1845	HM 1845	Ugello ø 1.8 110-150A	5					

Pos.	Rif.	Codice	Descrizione	Conf.	Pos.	Rif.	Codice	Descrizione	Conf.
------	------	--------	-------------	-------	------	------	--------	-------------	-------

Pos.	Rif.	Codice	Descrizione	Conf.	Pos.	Rif.	Codice	Descrizione	Conf.
------	------	--------	-------------	-------	------	------	--------	-------------	-------

FILTRO ARIA "AT1000"



Codice	Descrizione	Conf.
FLT 1	Filtro aria completo	1 scatola cartone (peso 1,62 kg)
FLC-8	Cartuccia-Filtro	1 scatola cartone : 8 cartucce (peso 1,9Kg)
FLC-48	Cartuccia Filtro	1 scatola cartone : 8 x 6 = 48 cartucce (peso Kg 12)

LIQUIDO RAFFREDDANTE per circuiti



Codice	Descrizione	Conf.
CB 974/P	Liquido raffreddante per circuiti (5 Lt.)	1 scatola 4 pezzi (Kg 20)

